

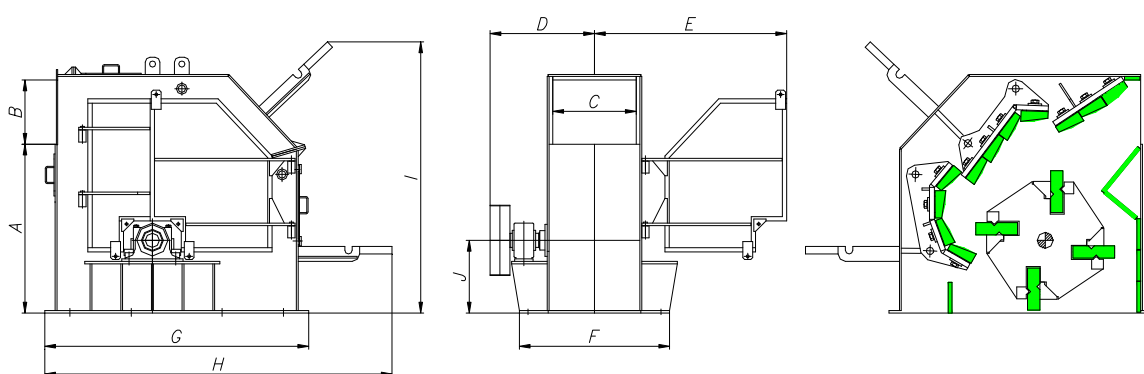


FABRICACIÓN, REPARACIÓN,  
MANTENIMIENTO Y MANUTENCIÓN DE  
MAQUINARIA PARA CANTERAS, GRAVERAS,  
INDUSTRIAS CERÁMICAS, VIDRIO,  
DEPURACIÓN DE AGUAS, PLANTAS DE  
RECICLAJE DE RCD Y EN GENERAL

# MOLINOS IMPACTORES SERIE I



	ALIMENTACION TN/H	POTENCIA CV	TAMAÑO MAXIMO DE ALIMENTACION	BOCA DE ENTRADA	Nº DE BARRAS	Ø DEL ROTOR X ANCHO
<b>I-75</b>	75	75-125	125 mm	400x580	4	960x500
<b>I-150</b>	150	150-180	250 mm	520x680	4	1135x660
<b>I-300</b>	300	270-340	250 mm	520x1340	8	1135x1325



	A	B	C	D	E	F	G	H	I	J
<b>I-75</b>	1225	400	580	770	1290	1065	1965	2655	2150	590
<b>I-150</b>	1370	520	680	850	1570	1225	2150	2830	2200	590
<b>I-300</b>	1370	520	1340	1200	1900	1885	2150	2830	2200	590