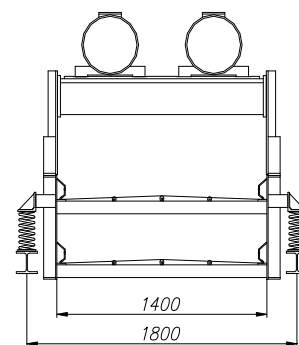
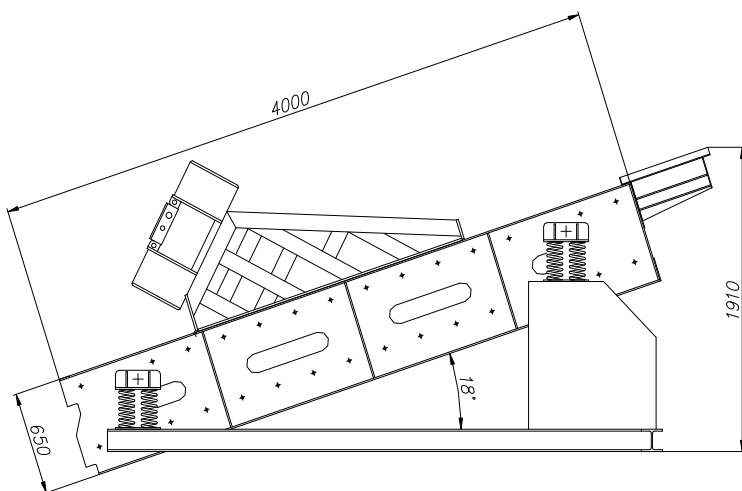
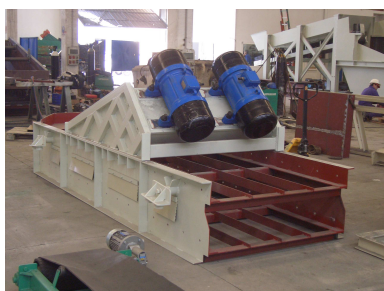




**FABRICACIÓN, REPARACIÓN,
MANTENIMIENTO Y MANUTENCIÓN DE
MAQUINARIA PARA CANTERAS, GRAVERAS,
INDUSTRIAS CERÁMICAS, VIDRIO,
DEPURACIÓN DE AGUAS, PLANTAS DE
RECICLAJE DE RCD Y EN GENERAL**

CRIBA VIBRANTE CV-14x40



ANCHO	LARGO	POTENCIA MOTRIZ	Nº DE MUELLES	Nº DE BANDEJAS	INCLINACION	PRODUCCION DE ARENA
1400	4000	2 x 7 Kw	8	2	18°	60-80 TN/H