



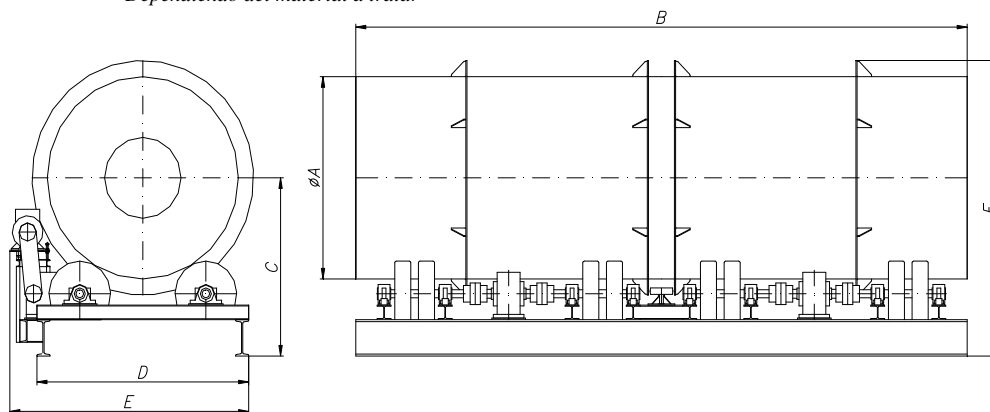
**FABRICACIÓN, REPARACIÓN,
MANTENIMIENTO Y MANUTENCIÓN DE
MAQUINARIA PARA CANTERAS, GRAVERAS,
INDUSTRIAS CERÁMICAS, VIDRIO,
DEPURACIÓN DE AGUAS, PLANTAS DE
RECICLAJE DE RCD Y EN GENERAL**

BOMBOS LAVADORES SERIE BL



	PRODUCCION TN/H*	POTENCIA CV	N DE REDUCTORES	Nº DE RUEDAS	RUEDAS DE RETENCION	BARRAS DE VOLTEO
BL-1560	40 – 80	15	1	12	2	7
BL-1752	40 – 80	30	1	12	2	8
BL-2060	80 – 120	50	1	12	2	10
BL-2580	150 – 200	2 x 50	2	16	3	12
BL-3080	200 – 300	2 x 75	2	16	3	16

*Dependiendo del material a tratar



	A	B	C	D	E	F
BL-1560	1500	6000	1350	2000	2350	2225
BL-1752	1750	5250	1430	2000	2350	2450
BL-2060	2000	6000	1690	210	2625	2850
BL-2580	2500	8000	2200	2770	3125	3650
BL-3080	3000	8000	2410	3650	3990	4110

Además de nuestros modelos estándar, podemos fabricar bombos completos o virolas según las necesidades específicas de cada instalación